

## レーザーパワーメータ KPM-1000



### 特徴

- サーマパイル式
- 広い測定範囲
- ボタン操作
- 3.7インチ ディスプレイ
- 広い波長範囲
- 超低電力

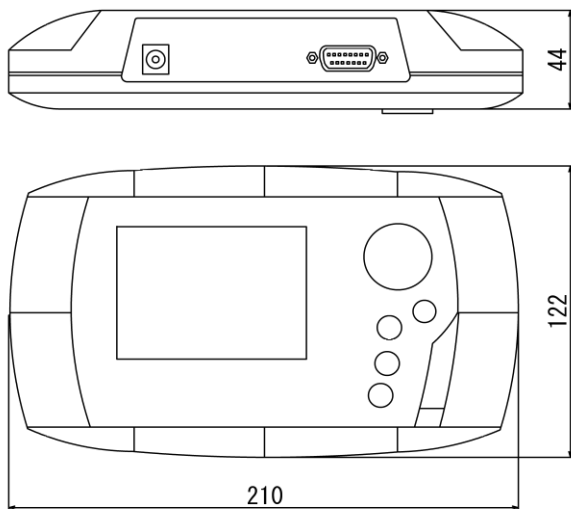
## 仕様

波長範囲	0.19 $\mu$ m ~ 20 $\mu$ m
測定範囲	1 $\mu$ W ~ 3W
受光部口径	12mm $\phi$
モニタ	デジタルディスプレイ (LCD 76 $\times$ 57mm)
バッテリー	単三アルカリ電池(約 670 時間使用可能)
外形寸法	KPM-1000 : 210mm(W) $\times$ 122mm(H) $\times$ 44mm(D) KPD-1000 : 73mm(W) $\times$ 73mm(H) $\times$ 72mm(D)
質量	KPM-1000 : 470g KPD-1000 : 312g

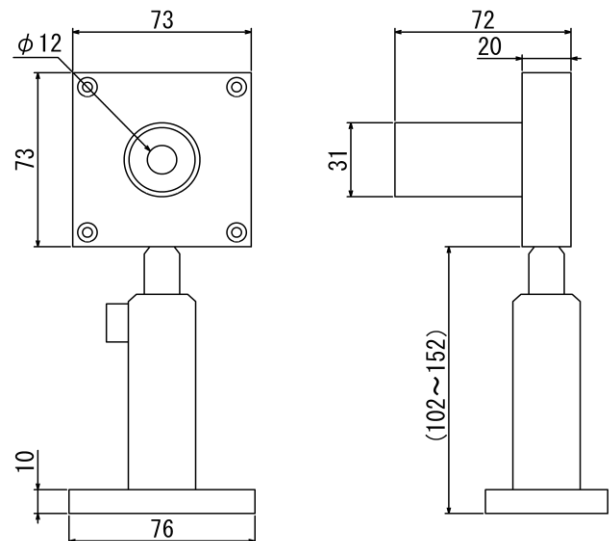
本仕様は予告無しに変更する場合があります。

## 外形図 (mm)

KPM-1000



KPD-1000



 **KIMMON KOHA CO., LTD.**

〒173-0004 東京都板橋区板橋 1-53-2 TM21ビル

株式会社金門光波 営業部

TEL 03-5248-4820 FAX 03-5248-0021

E-mail : japan@kimmon.com <http://www.kimmon.com/jp>