

KIMMON LASER SYSTEM

IK5451R-E

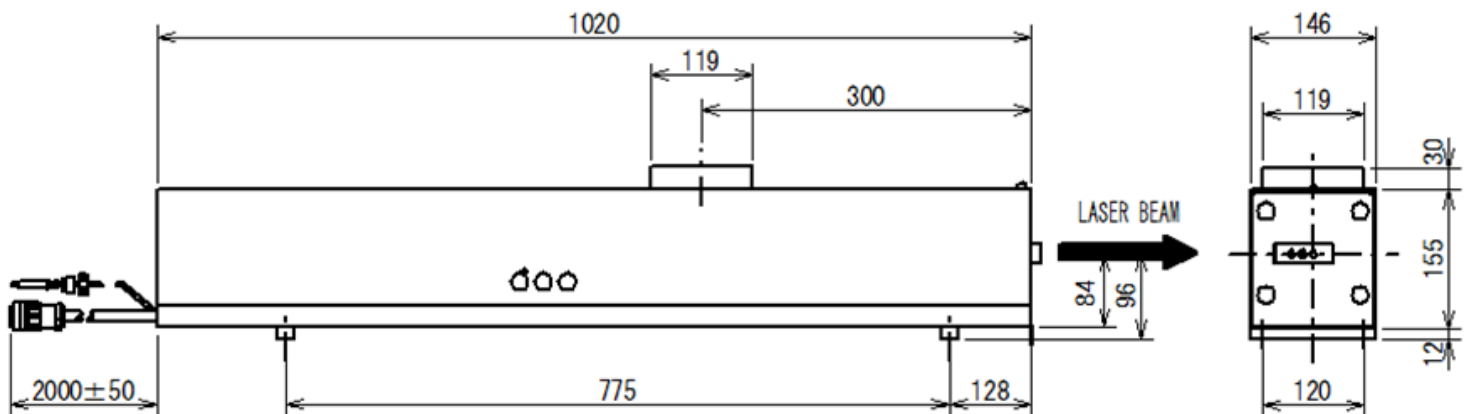
発振波長：325 / 442nm 出力：10 / 50mW

横モード：TEM₀₀



外形図 (mm)

IK-E



仕様

型式	IK5451R-E
発振波長 (nm)	325 / 442
出力 (mW)	10 / 50
横モード	TEM ₀₀
偏光	リニア
偏光比	> 500:1
ノイズ P-P @30kHz~2MHz (%)	< 10 / 10
ビーム径 1/e ² (mm)	< 1.0 / 1.1* ¹
ビーム拡り角 (mrad)	< 0.5
ビーム安定度 (μrad) (25℃一定時)	≤ ±25
立ち上がり時間 (90%の出力) (分)	20
出力安定度 (%) (25℃一定時)	≤ ±2.0 (4 時間)
出力安定度 (10~40℃) (%)	< 20
使用環境 (動作時)	周囲温度 10~40℃, 湿度 ≤90%RH* ²
使用環境 (保管時)	周囲温度 -10~50℃, 湿度 ≤90%RH* ²
耐衝撃値 (弊社梱包材使用時) (G)	20* ³
外形寸法 (W×H×L) (mm)	146×197×1020
質量 (kg)	17.0
レーザークラス	3B / IIIb

- *1 出射口から 100mm におけるビーム径
- *2 結露なきこと
- *3 垂直方向

